

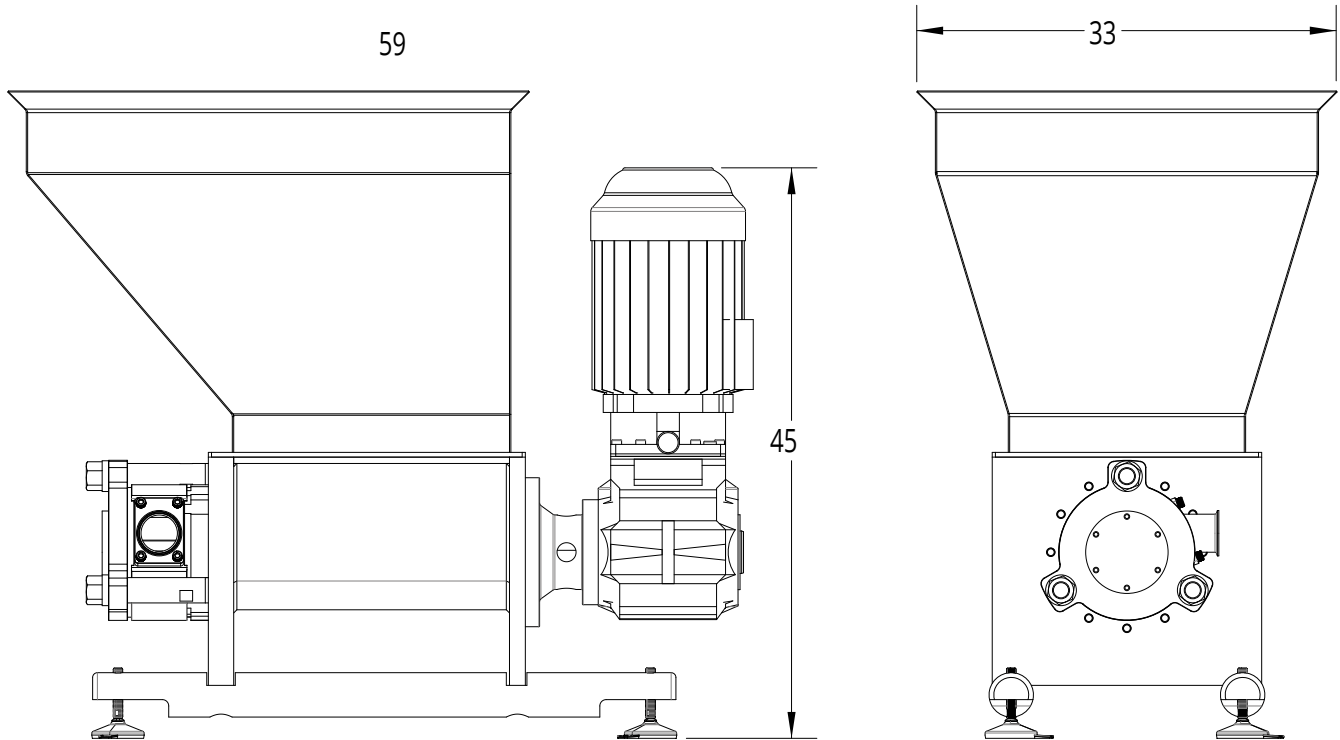
Bomba de Carne 815-MP

CARACTERÍSTICAS PRINCIPALES

- Capacidad de 9,000-18,000 kg/hr (20,000-40,000 lbs/hr).
- Tornillo de avance de 8”.
- Conexión Triclamp de 3”.
- Posición de descarga derecha, izquierda o arriba.
- Paleta simple o doble disponible.
- Base rodante o estacionaria disponible.

“Las bombas POSS poseen bajos costos de propiedad, instalación sencilla y tamaño compacto”

POSS Design Limited
“Líder Mundial en Separación Mecánica de Calidad desde 1978”



Bomba de Carne 815-MP

CARACTERÍSTICAS TÉCNICAS

CAPACIDAD	Hasta 18,000 kg/hr (40,000 lbs/hr)
CONFIGURACIÓN ESTÁNDAR	Tornillo de alimentación de 8"
POTENCIA	20-30 hp (15-22.5 kW)
TRANSMISIÓN	Motorreductor
AGITADOR DE LA TOLVA	Opcional
EXTENSIÓN DE LA TOLVA	Personalizable
OPCIONES DE REDUCTOR	Motorreductor con Zona de Aislamiento
CONTROLES	VFD de lavado o arranque / parada simple

NOTAS:

POSS Design Limited
 "Líder Mundial en Separación Mecánica de Calidad desde 1978"