

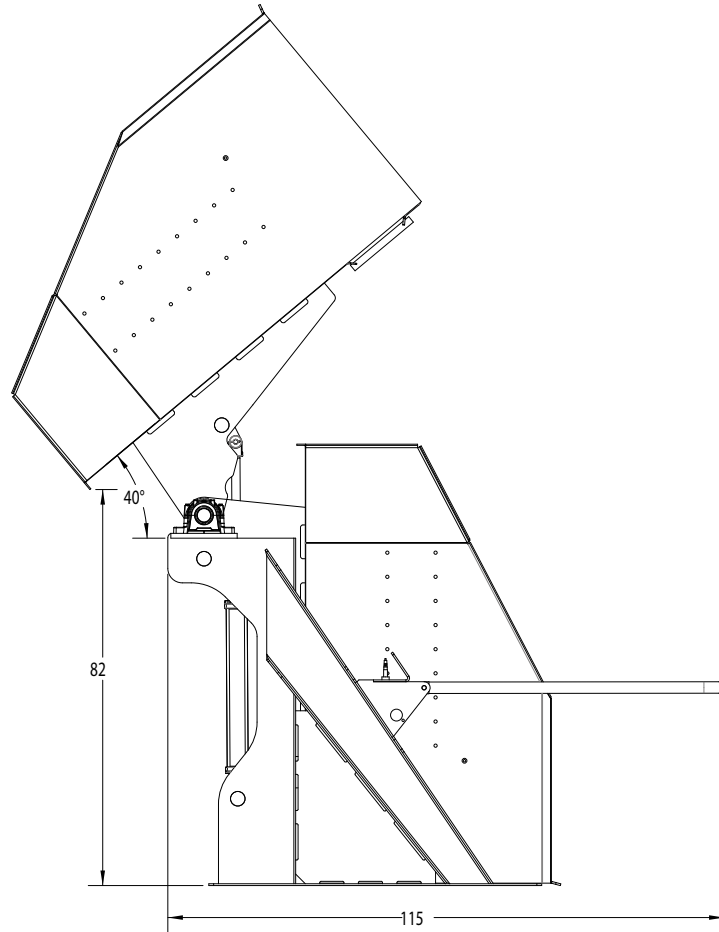
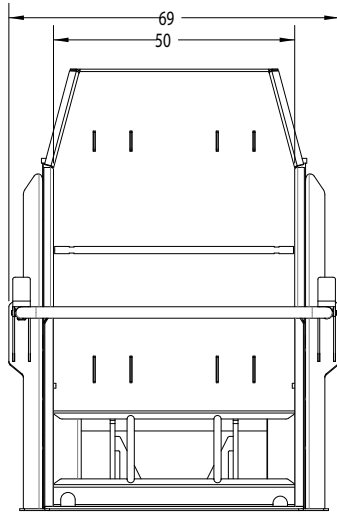
# Volcador Basculante D80

## CARACTERÍSTICAS PRINCIPALES

- Capacidad de 1.400 kg (3.000 libras).
- Tamaño combinado de hasta 48" (largo) x 48" (ancho) x 65" (alto).
- Altura de descarga de 80", ángulo de inclinación de 40°.
- Diseño sanitario completo.
- Construcción de canal abierto para servicio pesado.
- Cojinetes de inclinación sellados de alta resistencia de 75 mm.

**“Los volcadores POSS poseen un diseño sanitario de bajo mantenimiento y tamaño compacto”**

POSS Design Limited  
 “Líder Mundial en Separación Mecánica de Calidad desde 1978”



# Volcador Basculante D80

## CARACTERÍSTICAS TÉCNICAS

## NOTAS:

CAPACIDAD Hasta 1.400 kg (3.000 libras)

TAMAÑO COMBINADO 14.63m (Largo)  
14.63m (Ancho) x 19.81m (Alto)

PAQUETE HIDRÁULICO Incluido

REQUISITOS DE ENERGÍA 5 hp

MECANISMO DE ELEVACIÓN Pistón doble hidráulico

SEGURIDAD Puerta de elevación con enclavamiento de seguridad

SEGURIDAD Mecanismo de contrapeso de parada por falla

CONTROLES Controles arriba/abajo autónomos o integrados

---

---

---

---

---

---

---

---

POSS Design Limited  
"Líder Mundial en Separación Mecánica de Calidad desde 1978"