

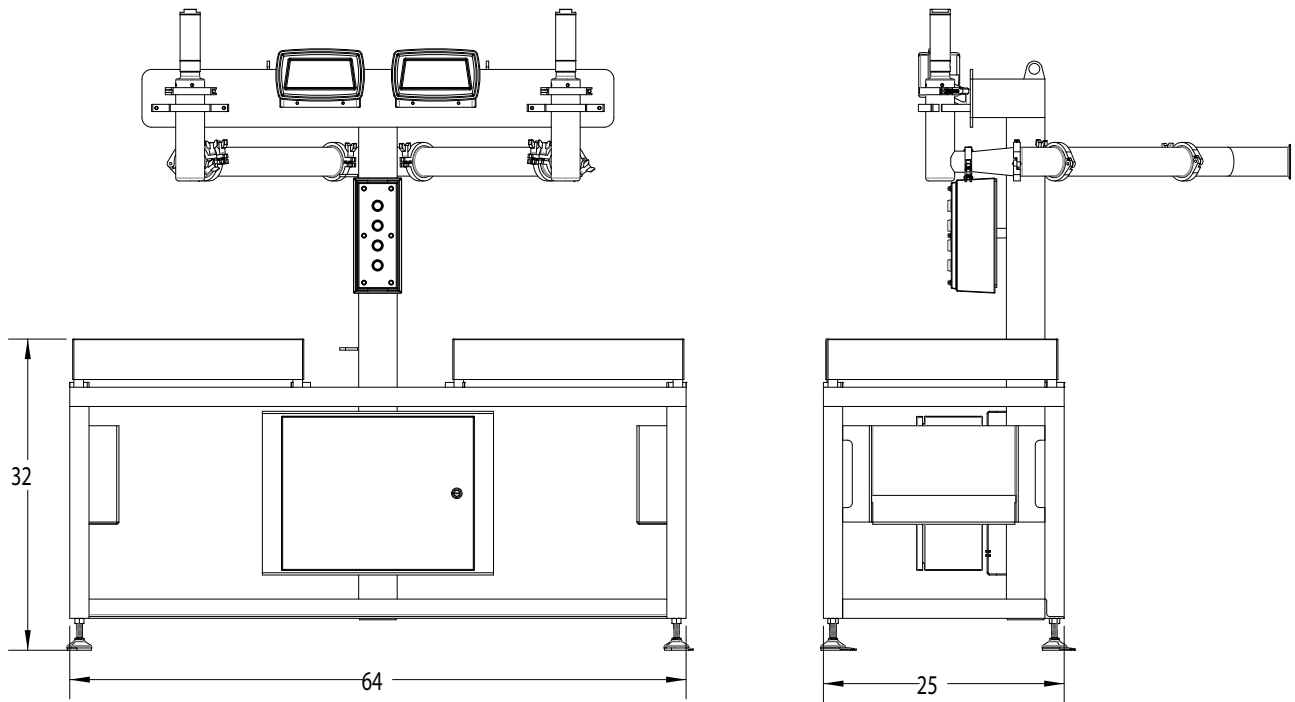
Estación de Llenado de Cajas

CARACTERÍSTICAS PRINCIPALES

- Capacidad de 1.000 -10.000 kg/h (2.200-22.000 lbs/h).
- Diseño Sanitario Completo.
- Conexión Triclamp de 3".
- Llenado de producto con alternancia automática(corte de émbolo).
- Opciones disponibles de llenado simple o llenado doble.
- +/- 2% de precisión de llenado.

“Las estaciones de llenado POSS poseen bajos costos de propiedad, instalación sencilla y tamaño compacto”

POSS Design Limited
 “Líder Mundial en Separación Mecánica de Calidad desde 1978”



Estación de Llenado de Cajas

CARACTERÍSTICAS TÉCNICAS

NOTAS:

CAPACIDAD Hasta 10 000 kg/h (22 000 lb/h)

CONFIGURACIÓN ESTÁNDAR Cabezales de escala CAS X320

POTENCIA 120 VCA, 80 Psi Aire

SANITIZACIÓN Totalmente Desmontable

OPCIÓN DE LLENADO Horizontal o Vertical

CAJA ESTÁNDAR 20 kg (44 lbs)

OPCIONES DE CAMA DE BÁSCULA Rodillo superior o plano

CONTROLES Independientes o integrados
