

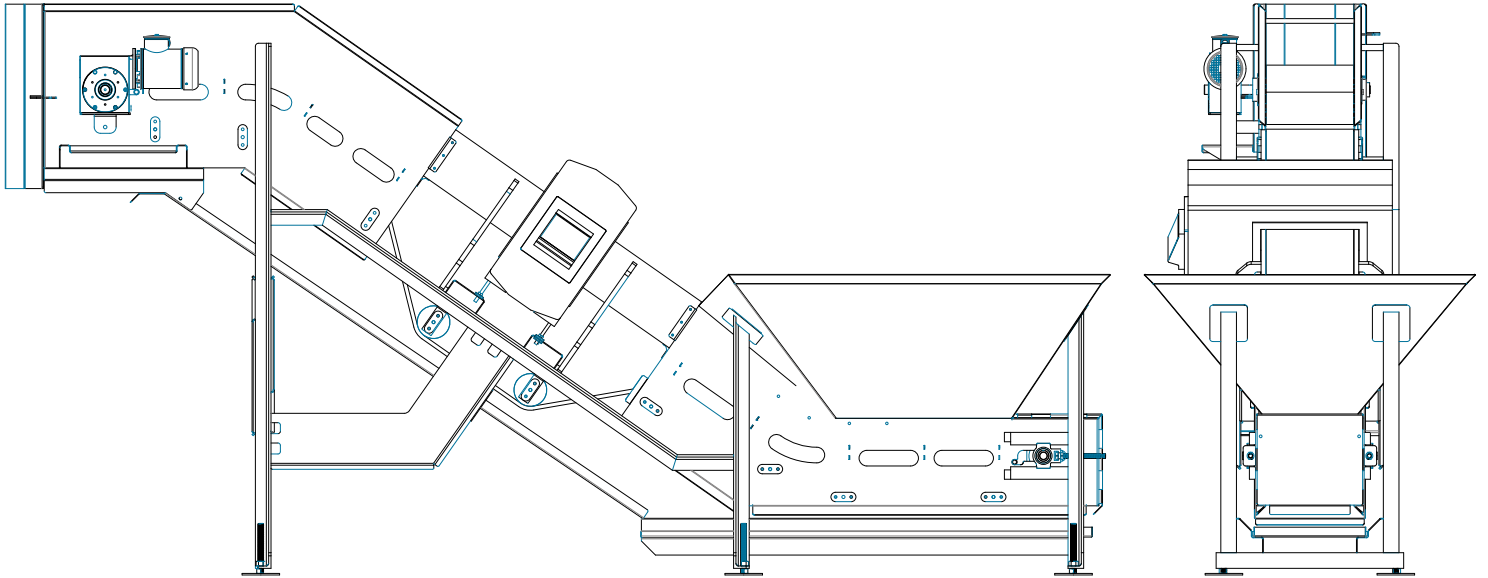
Transportadora

CARACTERÍSTICAS PRINCIPALES

- Capacidad de carga de hasta 1400 kg (3000 lbs).
- Diseño sanitario completo.
- Zona libre de metales.
- Bandejas de goteo en cascada.
- Motorreductor completo de acero inoxidable.
- Bandas modulares.

**“Los transportadores
POSS ofrecen bajos
costos de propiedad,
diseño sanitario y
son totalmente
personalizables”**

POSS Design Limited
“Líder Mundial en Separación Mecánica de Calidad desde 1978”



Transportadora

CARACTERÍSTICAS TÉCNICAS

CAPACIDAD DE TOLVA Hasta 1400 kg (3000 libras)

ALTURA DE DESCARGA Personalizable

ENERGÍA Hasta 2hp

SANEAMIENTO Diseño de canal abierto

DETECTOR DE METALES Construido a la medida

AGITADOR DE TOLVA Opcional

CORREAJE Modular / Personalizable

CONTROLES Independientes o integrados

NOTAS:

POSS Design Limited
 “Líder Mundial en Separación Mecánica de Calidad desde 1978”