

Bomba de Carne PK6-MP

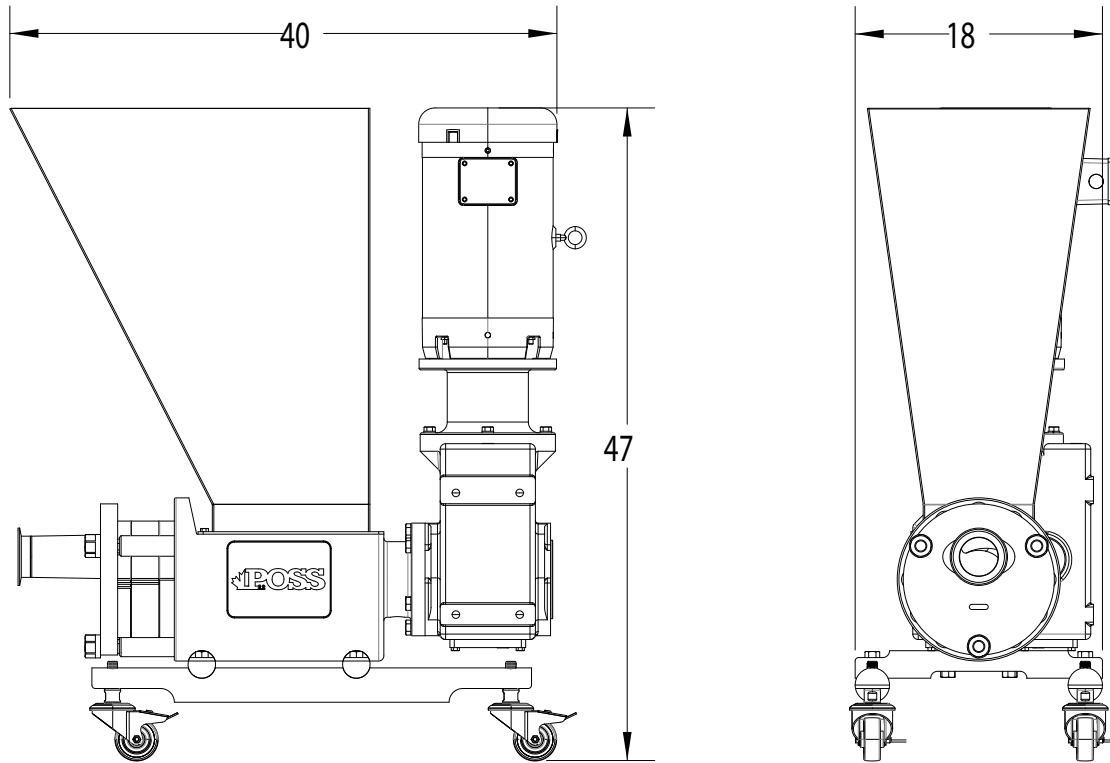
CARACTERÍSTICAS PRINCIPALES

- Capacidad de 4500-9000 kg/h (10 000-20 000 lbs/h).
- Tornillo de alimentación de 6".
- Conexión Triclamp de 3" pulgadas.
- Motor de 5 a 15 hp (3,5 a 11 kW).
- Paleta simple o doble disponible.
- Base rodante o estacionaria disponible.

“Las bombas POSS ofrecen bajos costos de propiedad, fácil instalación, y tamaño compacto”

POSS Design Limited

“Líder Mundial en Separación Mecánica de Calidad desde 1978”



Bomba de Carne PK6-MP

CARACTERÍSTICAS TÉCNICAS

| | |
|------------------------|---|
| CAPACIDAD | Hasta 9.000 kg/h (20.000 libras/h) |
| CONFIGURACIÓN ESTÁNDAR | Tornillo de alimentación de 6" |
| POTENCIA | 5-15 hp (3.5-11 kW) |
| TRANSMISIÓN | Motoreductor |
| AGITADOR DE LA TOLVA | Opcional |
| EXTENSIÓN DE LA TOLVA | Personalizable |
| OPCIONES DE REDUCTOR | Completamente inoxidable o pintado disponible |
| CONTROLES | VFD de lavado o arranque / parada simple |

NOTAS:

POSS Design Limited
 "Líder Mundial en Separación Mecánica de Calidad desde 1978"