

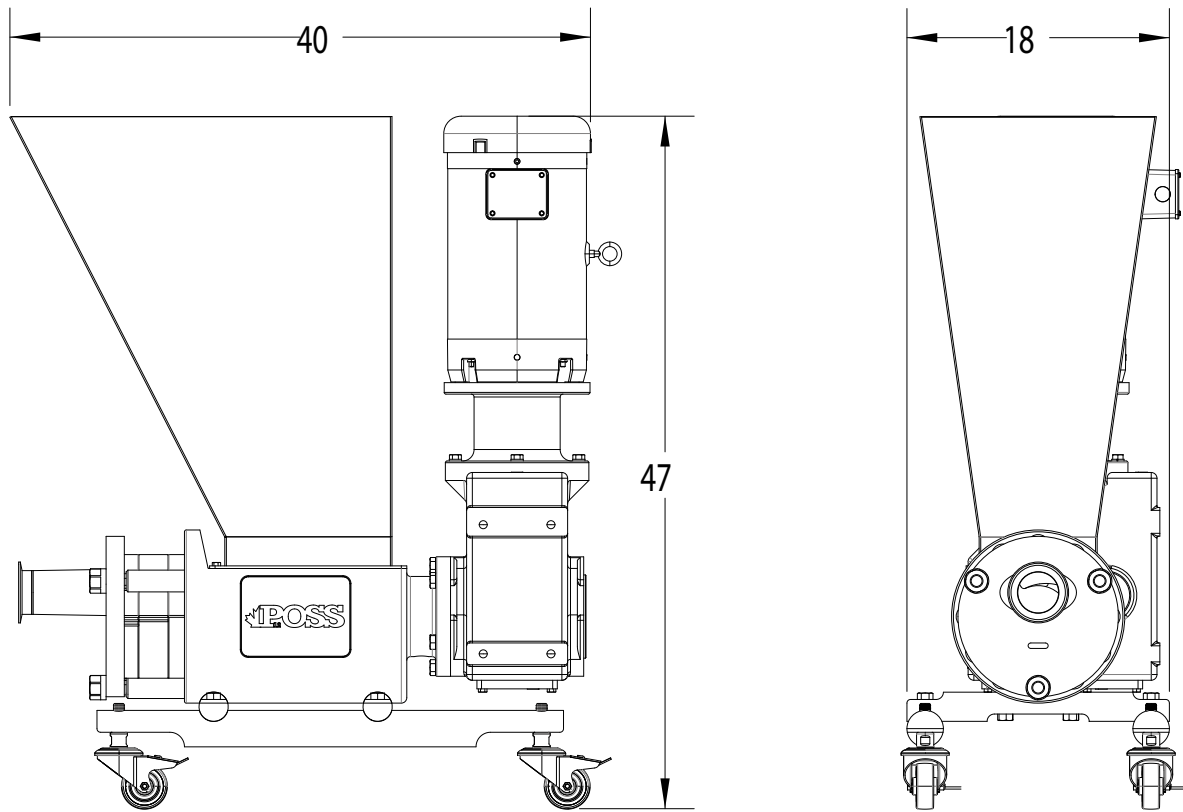
Bomba de Carne PK6-MP-MZ

CARACTERÍSTICAS TÉCNICAS

- Capacidad de 4500-9000 kg/h (10 000-20 000 lbs/h).
- Tornillo de alimentación de 6" pulgadas.
- Conexión Triclamp de 3" pulgadas.
- Motor de 5 a 15 hp (3,5 a 11 kW).
- Paleta simple o doble disponible.
- Base rodante o estacionaria disponible.

“Las bombas POSS ofrecen bajos costos de propiedad, fácil instalación, y tamaño compacto”

POSS Design Limited
“Líder Mundial en Separación Mecánica de Calidad desde 1978”



Bomba de Carne PK6-MP-MZ

CARACTERÍSTICAS TÉCNICAS

NOTAS:

CAPACIDAD Hasta 9.000 kg/h (20.000 libras/h)

CONFIGURACIÓN ESTÁNDAR Tornillo de alimentación de 6"

POTENCIA 5-15 hp (3.5-11 kW)

TRANSMISIÓN Manejo directo

AGITADOR DE LA TOLVA Opcional

EXTENSIÓN DE LA TOLVA Personalizable

OPCIONES DE MANEJO Completamente inoxidable o pintado disponible

CONTROLES VFD de lavado o arranque / parada simple

POSS Design Limited
 "Líder Mundial en Separación Mecánica de Calidad desde 1978"