

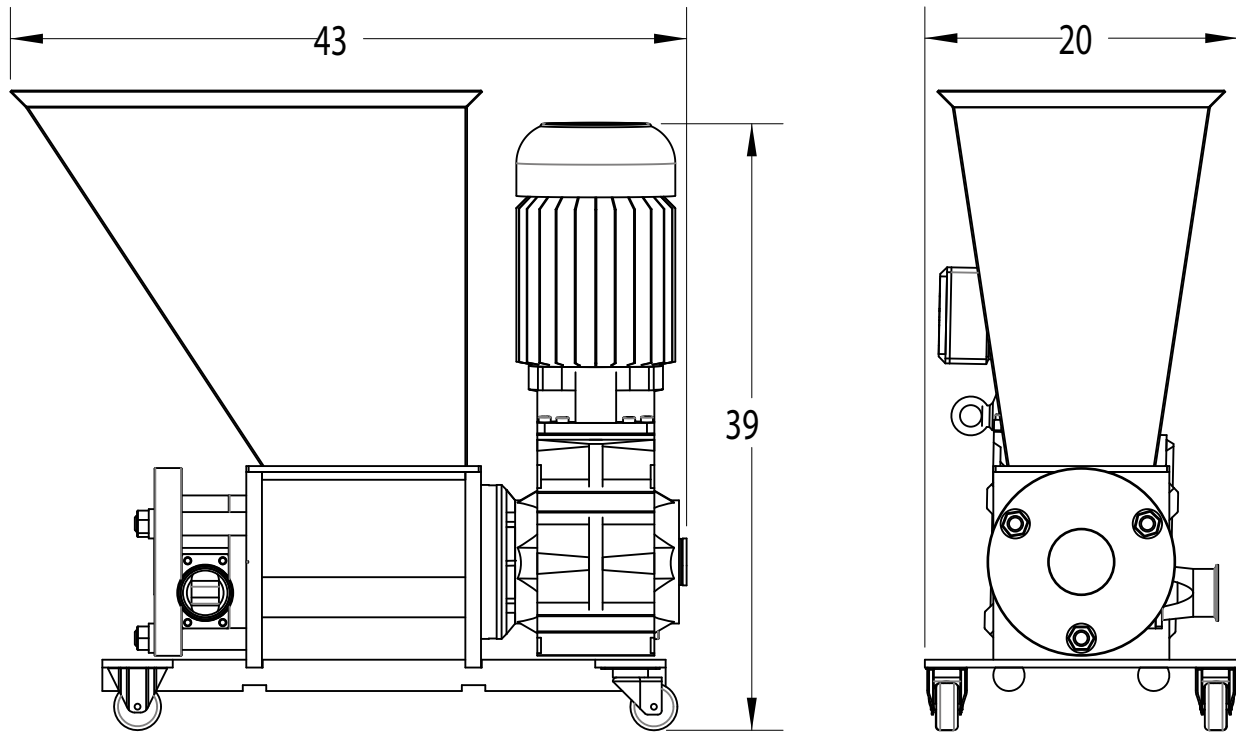
Bomba de Carne PKR-MP

CARACTERÍSTICAS PRINCIPALES

- Capacidad de 9000-13 500 kg/h (20 000-30 000 lbs/h).
- Tornillo de alimentación de 6".
- Conexión Triclamp de 3" pulgadas.
- Posición de descarga de salida a la derecha, izquierda o arriba.
- Paleta simple o doble disponible.
- Base rodante o estacionaria disponible.

“Las bombas POSS ofrecen bajos costos de propiedad, fácil instalación, y tamaño compacto”

POSS Design Limited
“Líder Mundial en Separación Mecánica de Calidad desde 1978”



Bomba de Carne PKR-MP

CARACTERÍSTICAS TÉCNICAS

NOTAS:

CAPACIDAD	Hasta 13 500 kg/h (30 000 lb/h)
CONFIGURACIÓN ESTÁNDAR	Tornillo de alimentación de 6"
POTENCIA	10-20 hp (7.5-15 kW)
TRANSMISIÓN	Motoreductor
AGITADOR DE LA TOLVA	Opcional
EXTENSIÓN DE LA TOLVA	Personalizable
OPCIONES DE REDUCTOR	Completamente inoxidable o pintado disponible
CONTROLES	VFD de lavado o arranque / parada simple

POSS Design Limited
 "Líder Mundial en Separación Mecánica de Calidad desde 1978"