

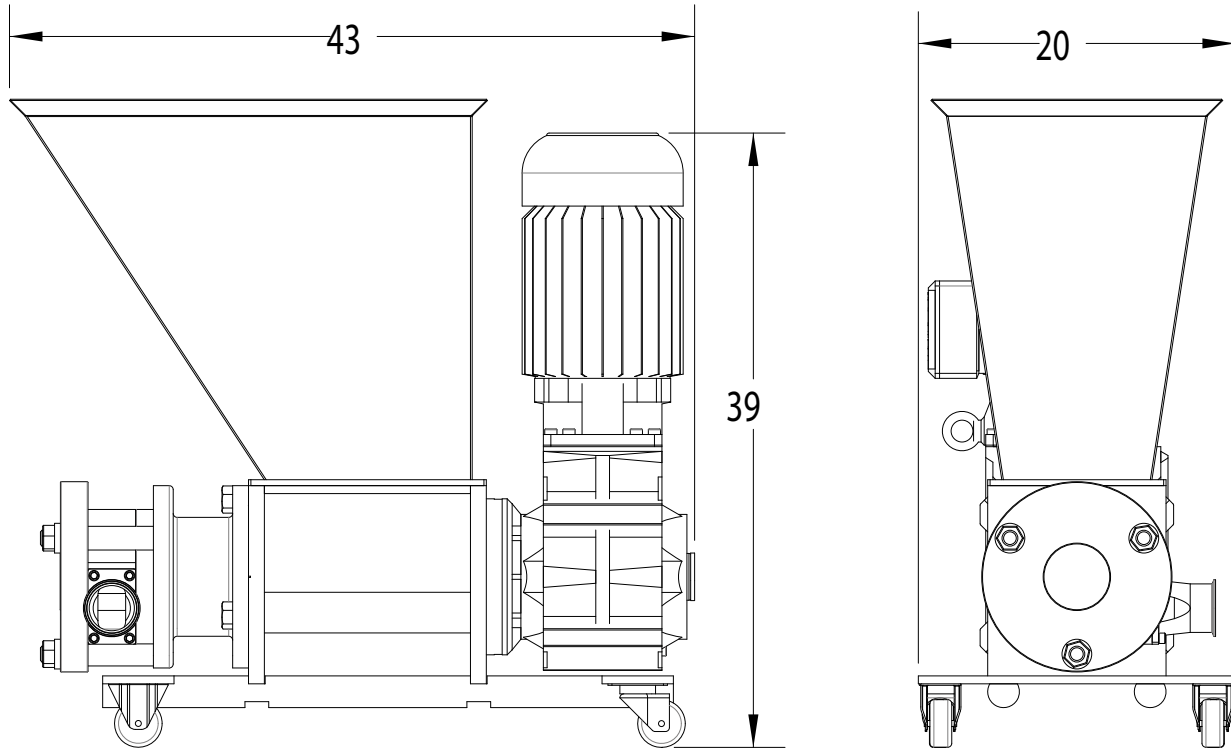
Bomba de Residuo PKR-RP

CARACTERÍSTICAS PRINCIPALES

- Capacidad de 1000-7500 kg/h (2200-16 500 lb/h).
- Tornillo de avance maquinado sólido de 6”.
- Conexión Triclamp de 3” pulgadas.
- Posición de descarga de salida a la derecha, izquierda o arriba.
- Paleta simple con rotor maquinado sólido de 3” pulgadas.
- Base rodante o estacionaria disponible.

“Las bombas POSS ofrecen bajos costos de propiedad, fácil instalación, y tamaño compacto”

POSS Design Limited
“Líder Mundial en Separación Mecánica de Calidad desde 1978”



Bomba de Residuo PKR-RP

CARACTERÍSTICAS TÉCNICAS

CAPACIDAD Hasta 7500 kg/h (16 500 lb/h)

*IDEAL PARA BOMBEO DE RESIDUOS O MÚSCULO ENTERO

POTENCIA 15-20 hp (11-15 kW)

TRANSMISIÓN Motoreductor

AGITADOR DE TOLVA Opcional

EXTENSIÓN DE TOLVA Personalizable

OPCIONES DE REDUCTOR Completamente inoxidable o pintado disponible

CONTROLES VFD de lavado o arranque / parada simple

NOTAS:

POSS Design Limited
 "Líder Mundial en Separación Mecánica de Calidad desde 1978"