



Separador ProMax 1000

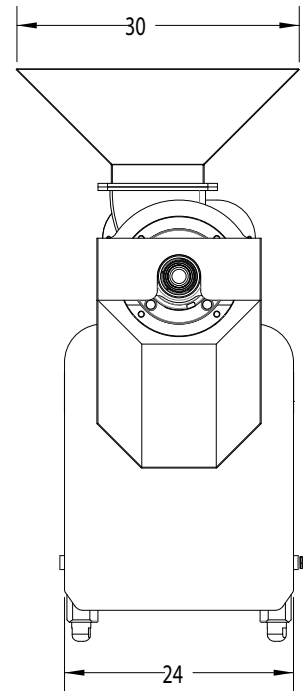
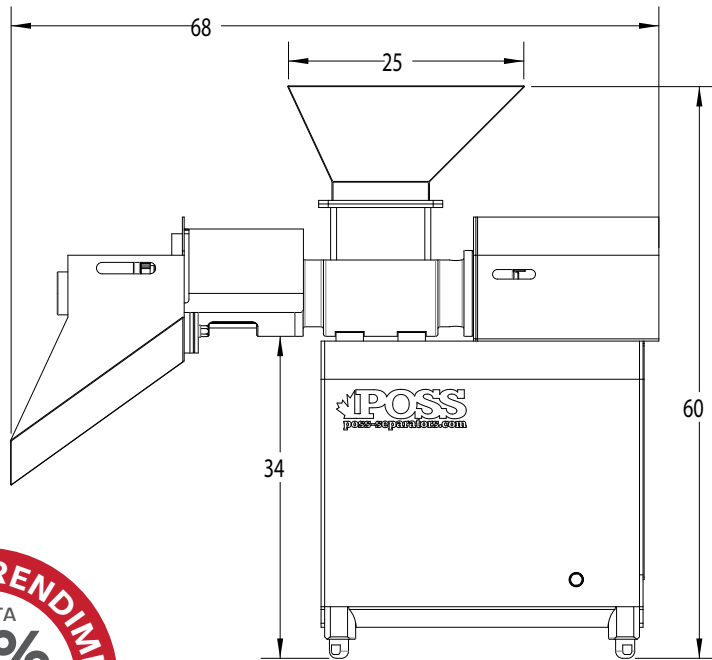
CARACTERÍSTICAS PRINCIPALES

- Capacidad de entrada de 1000 kg/h (2200 lbs/h).
- Tornillo de separación de 5" pulgadas (tornillo único o doble).
- Longitud del cabezal de 5" pulgadas (discos o malla perforada).
- Motor de 10 a 20 hp (7,5 a 15 kW).
- Restrictor Manual POSS.
- Cubierta del cabezal integrada y tolva de residuos.

“POSS mantiene los rendimientos más altos y el aumento, de temperatura más bajo de la industria”

POSS Design Limited

“Líder Mundial en Separación Mecánica de Calidad desde 1978”



Separador ProMax 1000

CARACTERÍSTICAS TÉCNICAS

NOTAS:

CAPACIDAD Hasta 1000 kg/h (2200 lb/h)

CONFIGURACIÓN ESTÁNDAR Tornillos simples o dobles de 5"

POTENCIA 10-20 hp (7.5-15 kW)

TRANSMISIÓN Fajas y correas

GEOMETRÍA DE LA TOLVA 10" x 10"

EXTENSIÓN DE LA TOLVA Estándar - 25" x 30"

GEOMETRÍA DEL CABEZAL 5" x 5"

CONTROLES Panel de control HMI con integración de línea o gabinete de arranque/paro

POSS Design Limited
 "Líder Mundial en Separación Mecánica de Calidad desde 1978"