

Separador ProMax 1500

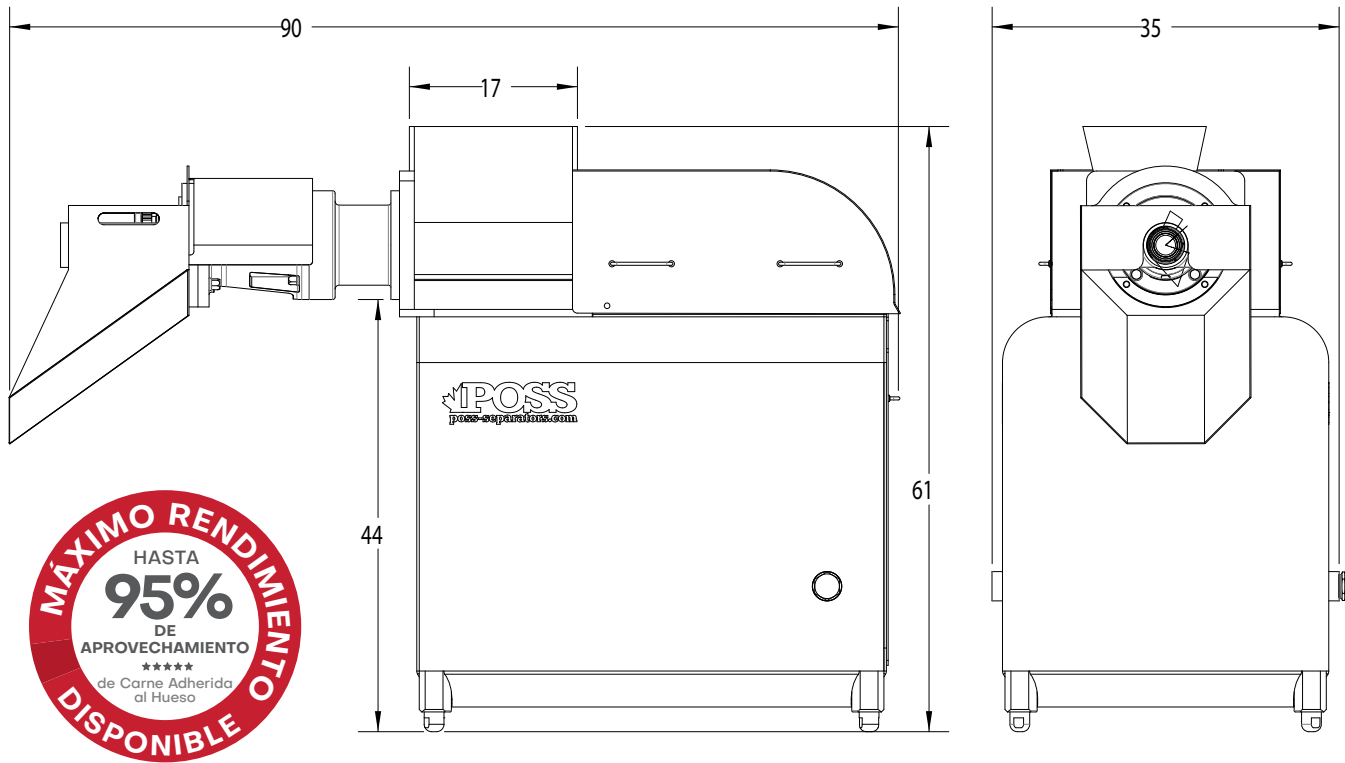
CARACTERÍSTICAS PRINCIPALES

- Capacidad de entrada de 1,500 kg/h (3,300 lbs/h).
- Tornillo de separación de 5" pulgadas (tornillo único o doble).
- Longitud del cabezal de 8" pulgadas (discos o malla perforada).
- Motor de 20 a 30 hp (15-22 kW).
- Restrictor Manual POSS.
- Cubierta del cabezal integrada y tolva de residuos.

“POSS mantiene los rendimientos más altos y el aumento de temperatura más bajo de la industria”

POSS Design Limited

“Líder Mundial en Separación Mecánica de Calidad desde 1978”



Separador ProMax 1500

CARACTERÍSTICAS TÉCNICAS

NOTAS:

CAPACIDAD Hasta 1500 kg/h (3300 lb/h)

CONFIGURACIÓN ESTÁNDAR Tornillos simples o dobles de 5"

POTENCIA 20-30 hp (15-22 kW)

TRANSMISIÓN Fajas y correas

GEOMETRÍA DE LA TOLVA 17" x 12"

EXTENSIÓN DE LA TOLVA Personalizable

GEOMETRÍA DEL CABEZAL 5" x 8"

CONTROLES Panel de control HMI con integración de línea o inicio/parada simple

POSS Design Limited
 "Líder Mundial en Separación Mecánica de Calidad desde 1978"