

# Separador ProMax 6000

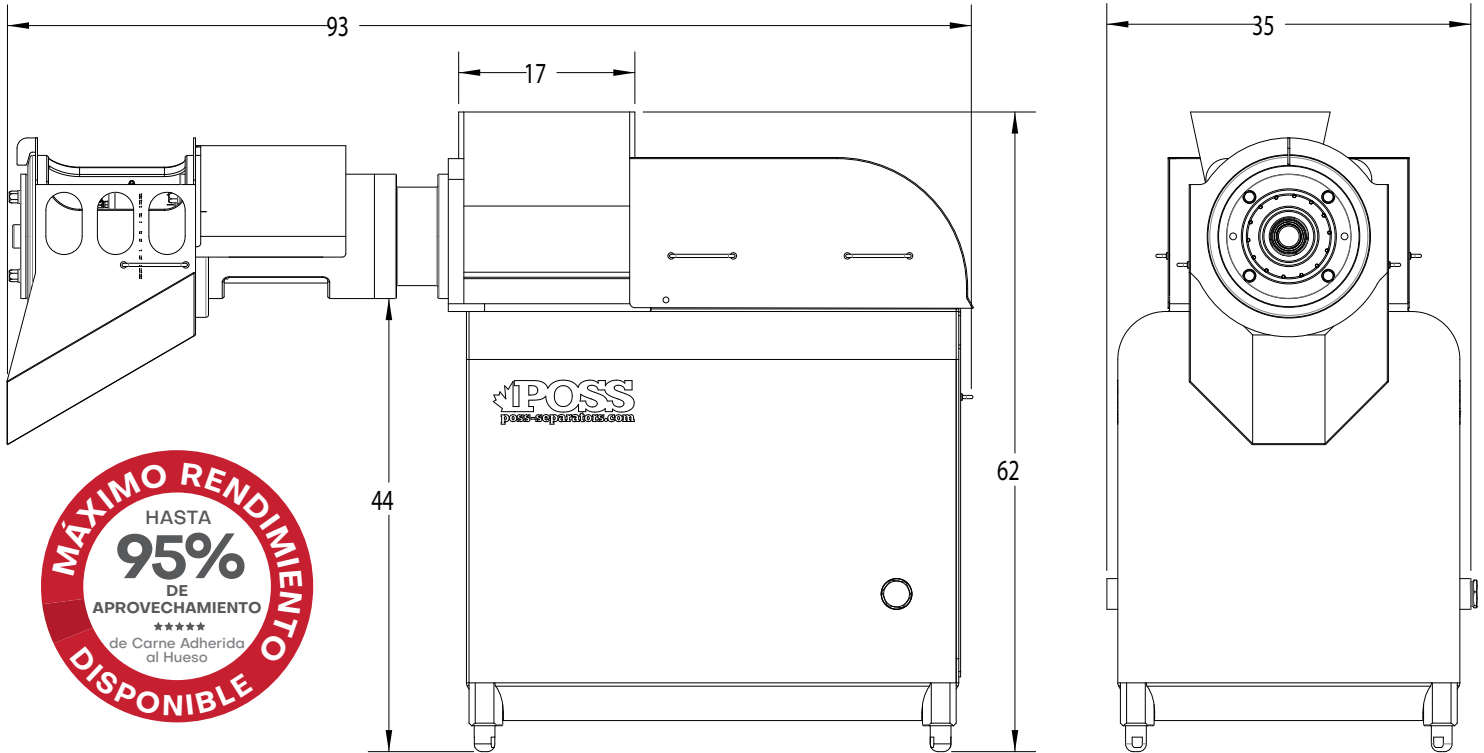
## CARACTERÍSTICAS PRINCIPALES

- Capacidad de entrada de 5,000 kg/h (11,000 lbs/h).
- Tornillo de separación de 6" pulgadas (tornillo único o doble).
- Longitud del cabezal de 10" pulgadas (discos o malla perforada).
- Motor de 40-60 hp (37-45 kW).
- Opción de restricción automática POSS disponible.
- Cubierta del cabezal integrada y tolva de residuos.

**“POSS mantiene los rendimientos más altos y el aumento, de temperatura más bajo de la industria”**

POSS Design Limited

“Líder Mundial en Separación Mecánica de Calidad desde 1978”



# Separador ProMax 6000

## CARACTERÍSTICAS TÉCNICAS

CAPACIDAD	Hasta 5000 kg/h (11 000 lb/h)
CONFIGURACIÓN ESTÁNDAR	Tornillos simples o dobles de 6"
POTENCIA	40-60 hp (37-45 kW)
TRANSMISIÓN	Fajas y correas
GEOMETRÍA DE LA TOLVA	17" x 13"
EXTENSIÓN DE LA TOLVA	Personalizable
GEOMETRÍA DEL CABEZAL	6" x 10" (Cubierta disponible)
CONTROLES	Panel de control HMI con integración de línea o inicio/parada Model B

## NOTAS:

---



---



---



---



---



---



---

POSS Design Limited  
 "Líder Mundial en Separación Mecánica de Calidad desde 1978"