

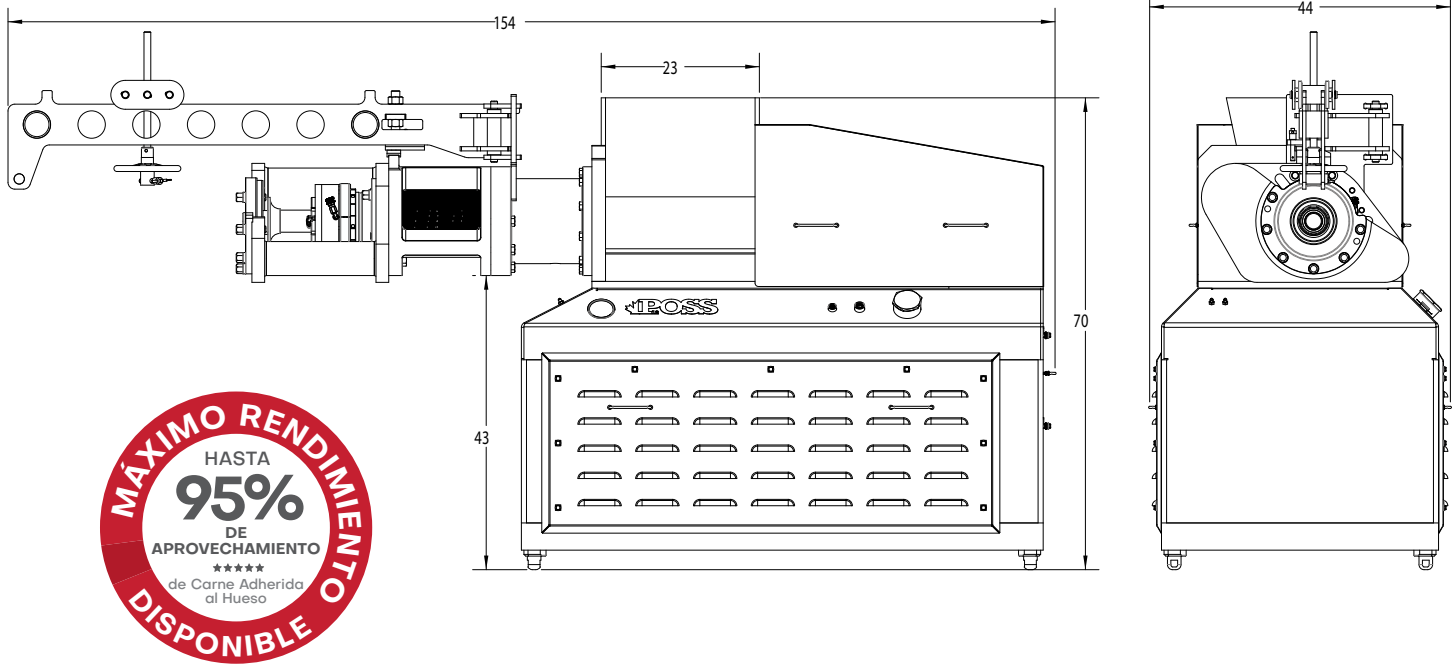
# Separador ProMax 7000

## CARACTERÍSTICAS PRINCIPALES

- Capacidad de entrada de 8,000 kg/h (17,500 lbs/h).
- Tornillo de separación de 7" pulgadas (tornillo único o doble).
- Longitud del cabezal de 11.5" pulgadas (discos o malla perforada).
- Motor de 100-125 hp (75-95 kW).
- Opción de restricción automática POSS disponible.
- Grúa de montaje integrada.

**“POSS mantiene los rendimientos más altos y el aumento, de temperatura más bajo de la industria”**

POSS Design Limited  
 “Líder Mundial en Separación Mecánica de Calidad desde 1978”



# Separador ProMax 7000

## CARACTERÍSTICAS TÉCNICAS

## NOTAS:

CAPACIDAD	Hasta 8000 kg/h (17 500 lb/h)
CONFIGURACIÓN ESTÁNDAR	Configuración de un solo tornillo de 7"
POTENCIA	100-125 hp (75-95 kW)
TRANSMISIÓN	Fajas y correas
GEOMETRÍA DE LA TOLVA	23" x 18"
EXTENSIÓN DE LA TOLVA	Personalizable
GEOMETRÍA DEL CABEZAL	7" x 11.5"
CONTROLES	Panel de control HMI con integración de línea o inicio/parada Model B

---

---

---

---

---

---

---

---

POSS Design Limited  
 "Líder Mundial en Separación Mecánica de Calidad desde 1978"