

Vórtice de Alimentación

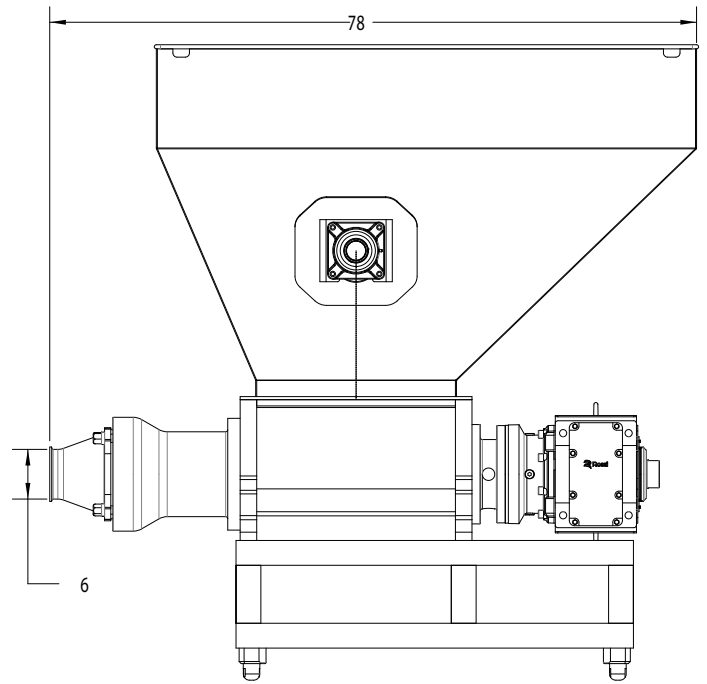
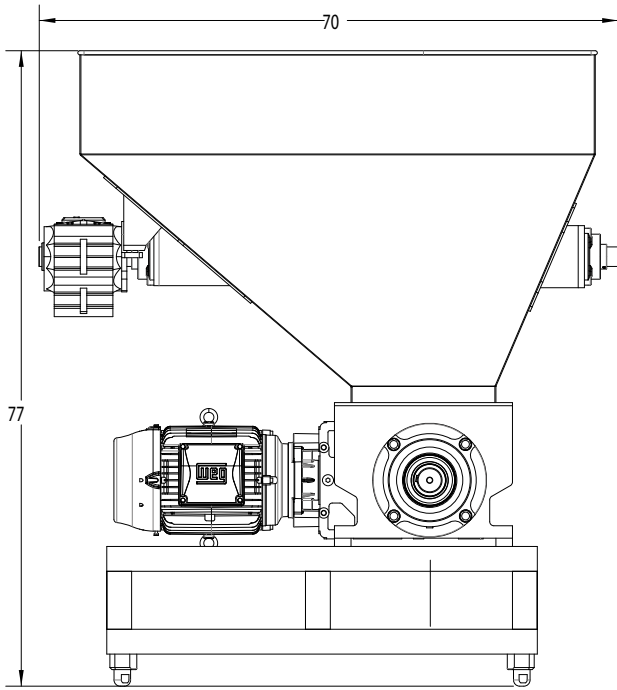
CARACTERÍSTICAS PRINCIPALES

- Capacidad de hasta 9000 kg/h (20 000 lbs/h).
- Tornillo de alimentación de 8" pulgadas.
- Conexión Triclamp de 6" pulgadas.
- Posición de descarga frontal.
- Herramientas de montaje estándar y carro de lavado incluidos.
- Tamaño reducido y diseño sanitario.

“El Vórtice POSS reduce y transporta material óseo grande para su separación: TODO en un espacio compacto”

POSS Design Limited

“Líder Mundial en Separación Mecánica de Calidad desde 1978”



Vórtice de Alimentación

CARACTERÍSTICAS TÉCNICAS

CAPACIDAD	Hasta 9.000 kg/h (20.000 libras/h)
CONFIGURACIÓN ESTÁNDAR	Tornillo de alimentación de 8"
POTENCIA	20 hp (15 kW)
TRANSMISIÓN	Motoreductor
AGITADOR DE TOLVA	Estándar
EXTENSIÓN DE LA TOLVA	Personalizable
OPCIONES DE CONDUCCIÓN	Motorreductor con Zona de Aislamiento
CONTROLES	VFD de lavado o arranque/parada simple

NOTAS:
