

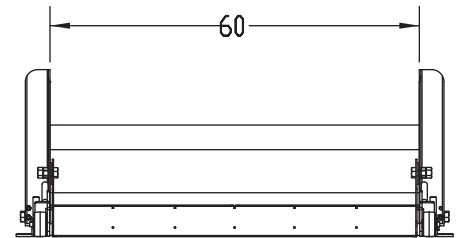
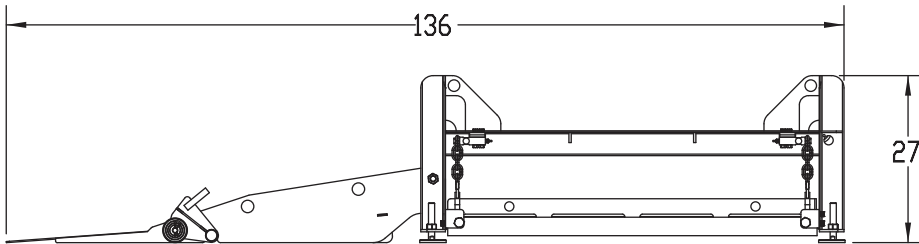
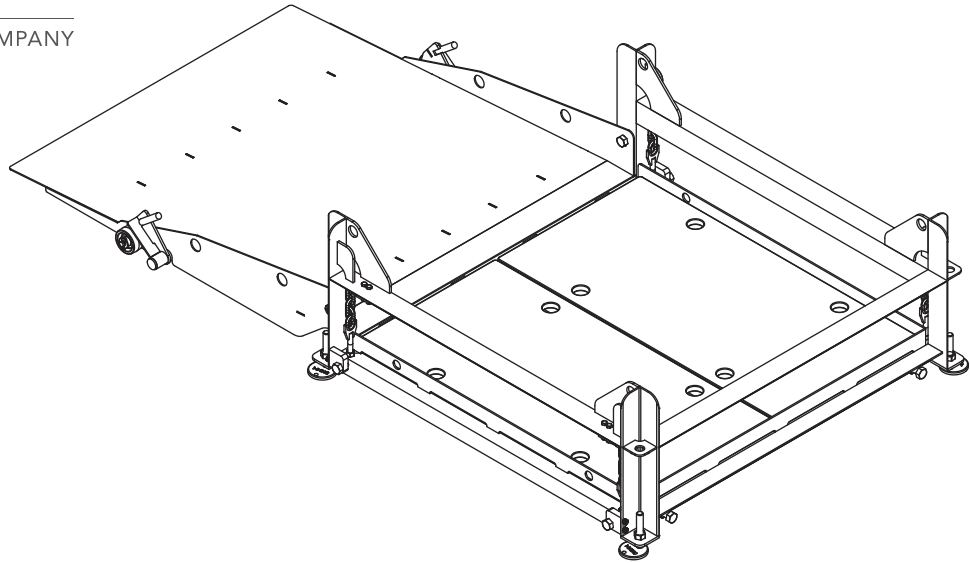
Báscula de Piso de Perfil Bajo

CARACTERÍSTICAS TÉCNICAS

- Capacidad hasta 1,400 kg (3000 lbs).
- Diseño sanitario completo.
- Paneles de piso UHMW removibles y resistentes.
- Rampa pivotante elevable para limpieza.
- Celdas de carga de acero inoxidable sobre suelo.
- Construcción de canal abierto totalmente en acero inoxidable.

“Las básculas de piso POSS ofrecen bajos costos de propiedad, diseño sanitario, y personalización completa”

“Líder Mundial en Separación Mecánica de Calidad desde 1978”



Báscula de Piso de Perfil Bajo

CARACTERÍSTICAS TÉCNICAS

NOTAS:

CAPACIDAD	Hasta 1,400 kg (3000 lbs)
ALTURA DE DESCARGA	Personalizable
POTENCIA	120/240V
SANEAMIENTO	Diseño de Canal Abierto
CELDAS DE CARGA	Acero inoxidable
PANELES DE PISO	UHMW
DETALLE DE RAMPA	Base de pivote de elevación
CONTROLES	Autónomos o integrados

"Líder Mundial en Separación Mecánica de Calidad desde 1978"