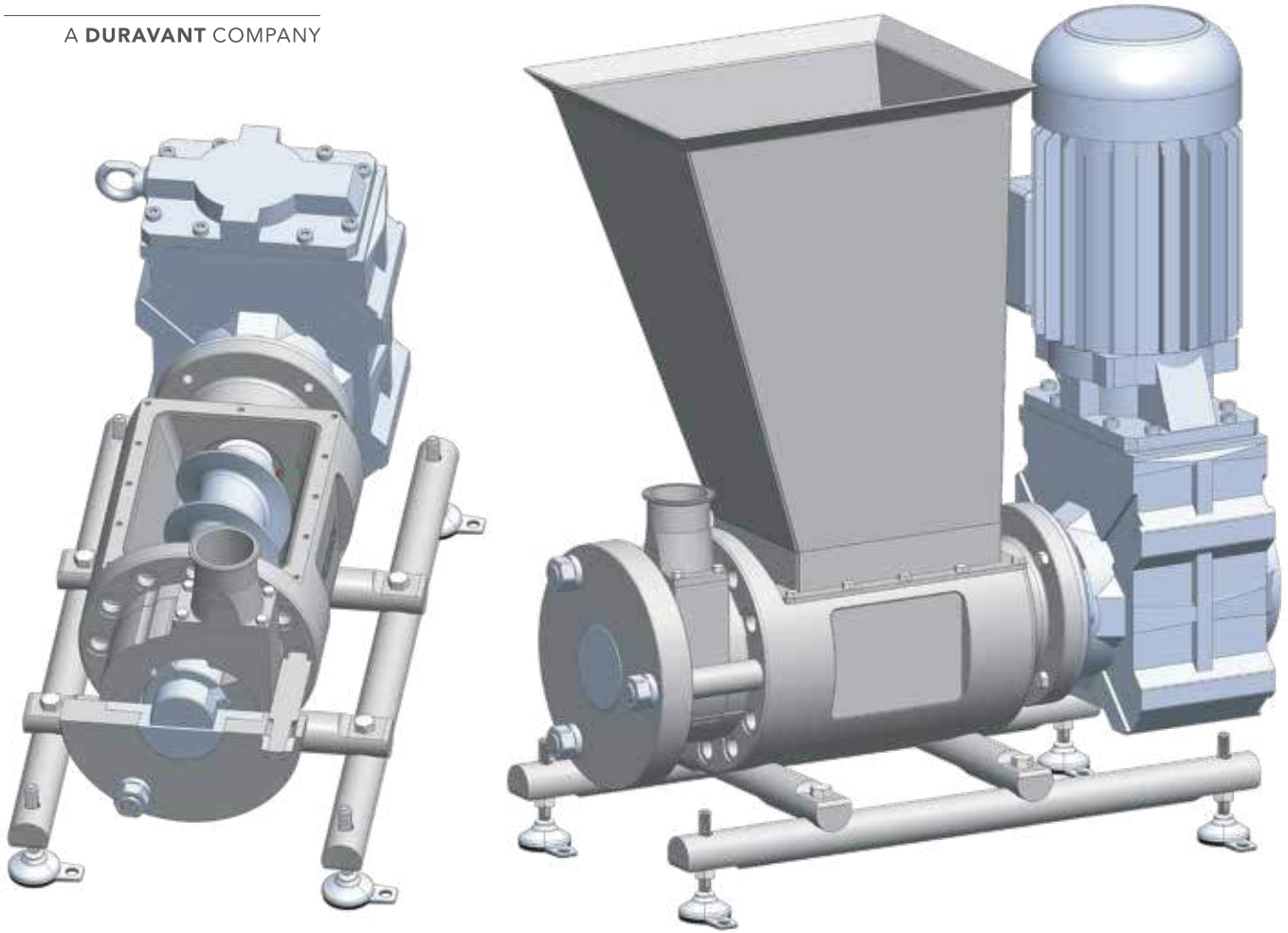




A DURAVANT COMPANY



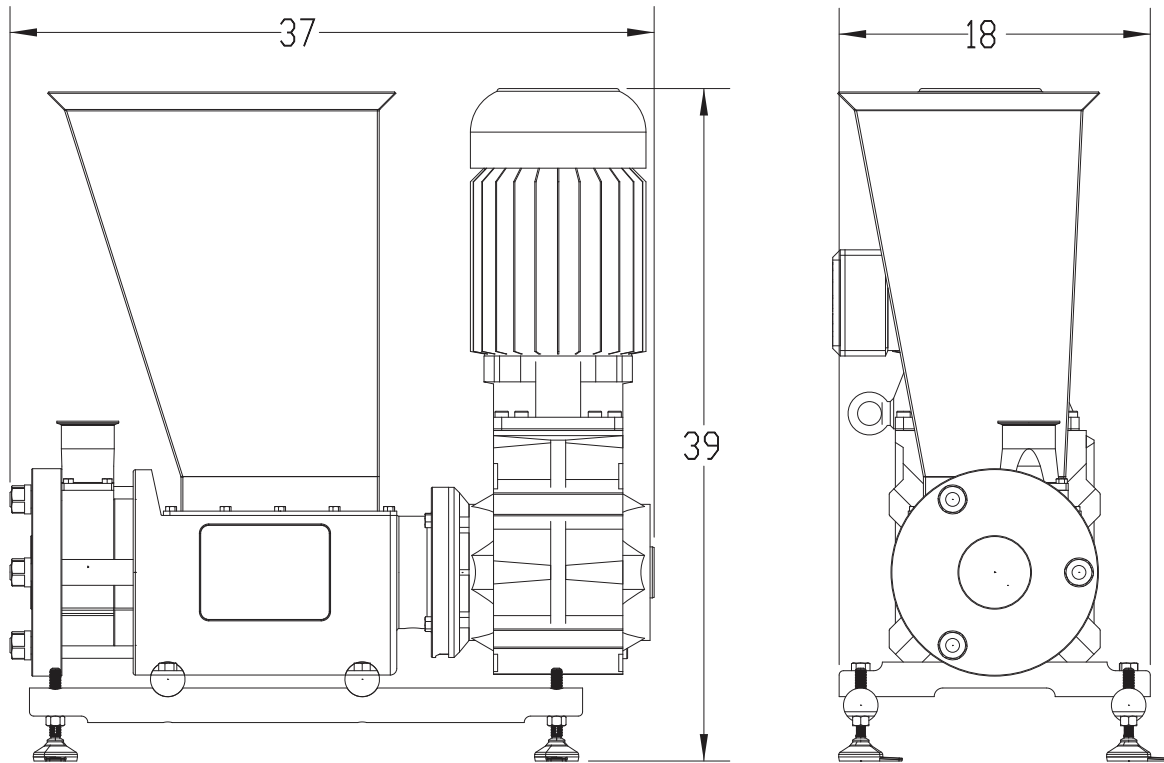
Bomba de Carne PKR-MP MZ

CARACTERÍSTICAS PRINCIPALES

- Capacidad de 9000-13 500 kg/h (20 000-30 000 lbs/h).
- Tornillo de alimentación de 6" pulgadas.
- Conexión Triclamp de 3" pulgadas.
- Posición de descarga de salida a la derecha, izquierda o arriba.
- Paleta simple o doble disponible.
- Base rodante o estacionaria disponible.

“Las bombas POSS ofrecen bajos costos de propiedad, fácil instalación, y tamaño compacto”

“Líder Mundial en Separación Mecánica de Calidad desde 1978”



Bomba de Carne PKR-MP MZ

CARACTERÍSTICAS TÉCNICAS

NOTAS:

CAPACIDAD Hasta 13 500 kg/h (30 000 lb/h)

CONFIGURACIÓN ESTÁNDAR Tornillo de alimentación de 6"

POTENCIA 10-20 hp (7.5-15 kW)

TRANSMISIÓN Motoreductor

AGITADOR DE LA TOLVA Opcional

EXTENSIÓN DE LA TOLVA Personalizable

OPCIONES DE REDUCTOR Completamente inoxidable o pintado disponible

CONTROLES VFD de lavado o arranque / parada simple

"Líder Mundial en Separación Mecánica de Calidad desde 1978"