



A DURAVANT COMPANY



Mezcladora

CARACTERÍSTICAS PRINCIPALES

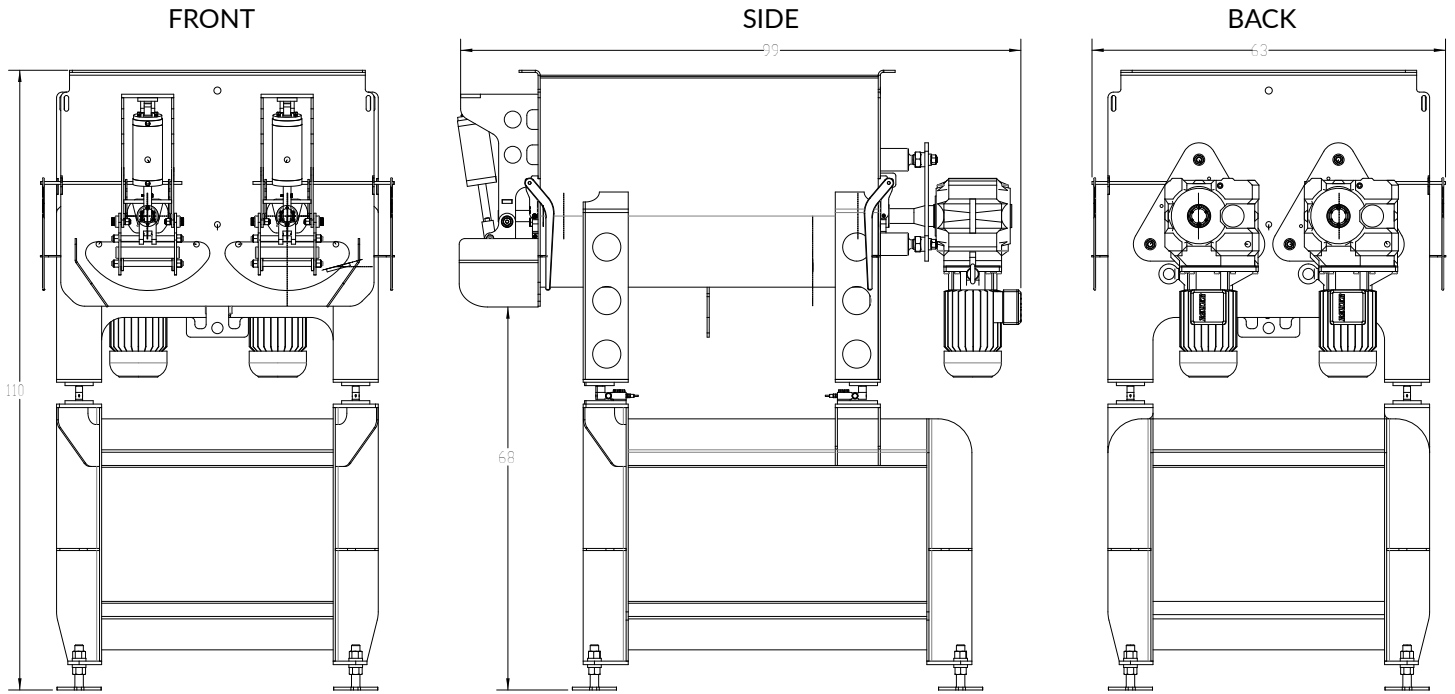
- Capacidad de 1000-2000 kg (2200-4400 lb).
- Altura de descarga de 68”.
- Celdas de carga electrónicas o hidráulicas disponibles.
- Construcción de cinta o paleta disponible.
- Acero inoxidable resistente, diseño de canal abierto.
- Opciones de CO2 y vacío disponibles.

**“Las Mezcladoras
POSS Implementan
Diseño Sanitario y
Requieren Bajo
Mantenimiento”**

“Líder Mundial en Separación Mecánica de Calidad desde 1978”



A DURAVANT COMPANY



Mezcladoras

CARACTERÍSTICAS TÉCNICAS

NOTAS:

CAPACIDAD Hasta 2,000 kg (4,400 lbs)

HUELLA Variable

TRANSMISIÓN Motoreductor

REQUISITOS DE ENERGÍA 2 x 10 hp (7.5 kW)

MECANISMO DE PUERTA Cilindros neumáticos de 2 x 5" SS

SEGURIDAD Rejilla de seguridad integrada

SANEAMIENTO Sellos de eje de liberación rápida

CONTROLES Controles autónomos o integrados

"Líder Mundial en Separación Mecánica de Calidad desde 1978"