

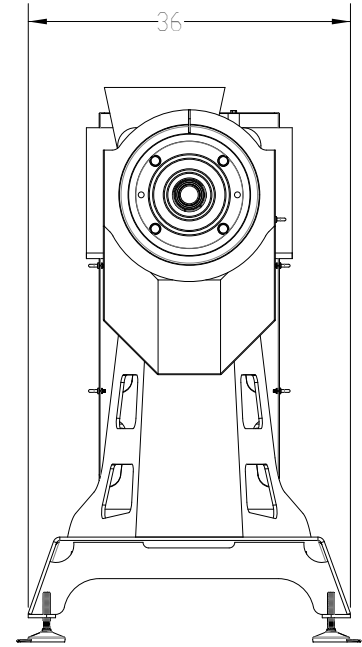
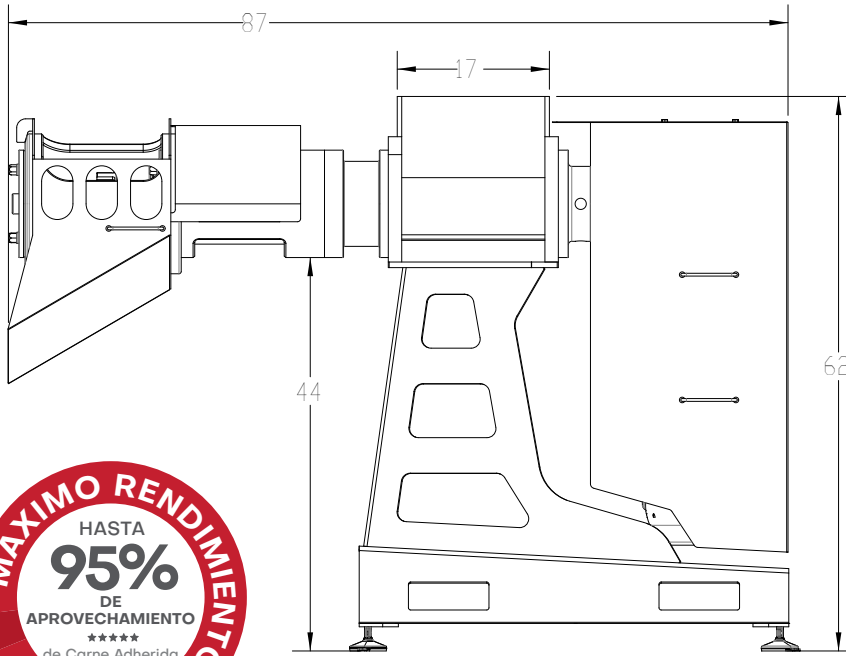
Separador ProMax 1200C

CARACTERÍSTICAS PRINCIPALES

- Capacidad de entrada de 1200 kg/h (2600 lbs/h).
- Tornillo de separación de 6" pulgadas (tornillo único o doble).
- Longitud del cabezal de 10" pulgadas (discos o malla perforada).
- Motor de 10 a 20 hp (7,5 a 15 kW).
- Restrictor Manual POSS.
- Cubierta del cabezal integrada y tolva de residuos.

“POSS mantiene los rendimientos más altos y el aumento de temperatura más bajo de la industria”

“Líder Mundial en Separación Mecánica de Calidad desde 1978”



Separador ProMax 1200C

CARACTERÍSTICAS TÉCNICAS

NOTAS:

CAPACIDAD Hasta 1200 kg/h (2600 lb/h)

CONFIGURACIÓN ESTÁNDAR Tornillos simples o dobles de 6"

POTENCIA 10-20 hp (7.5-15 kW)

TRANSMISIÓN Motoreductor

GEOMETRÍA DE LA TOLVA 17" x 13"

EXTENSIÓN DE LA TOLVA Personalizable

GEOMETRÍA DEL CABEZAL 6" x 10"

CONTROLES Panel de control HMI con integración de línea o inicio/parada simple

"Líder Mundial en Separación Mecánica de Calidad desde 1978"