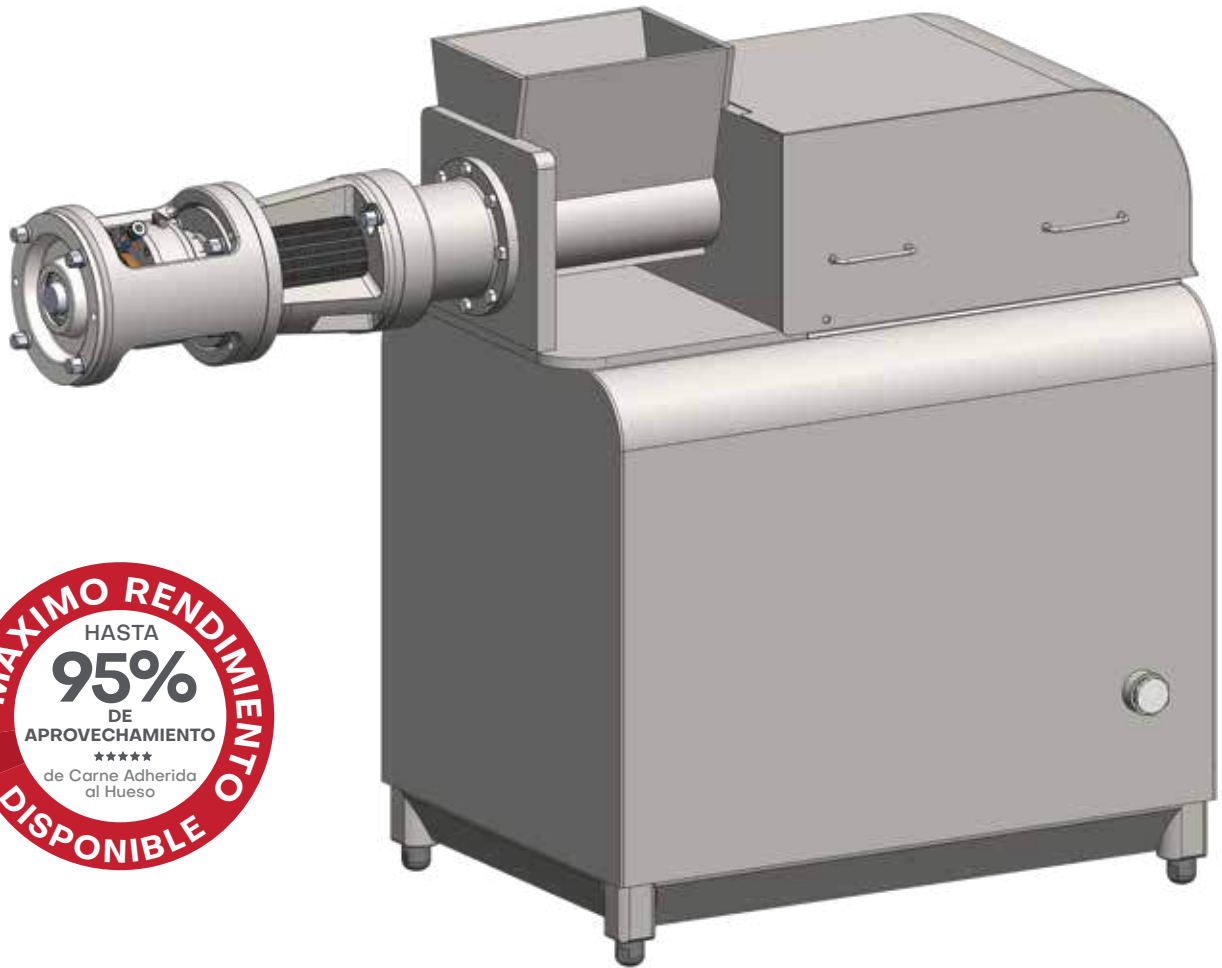




A DURAVANT COMPANY



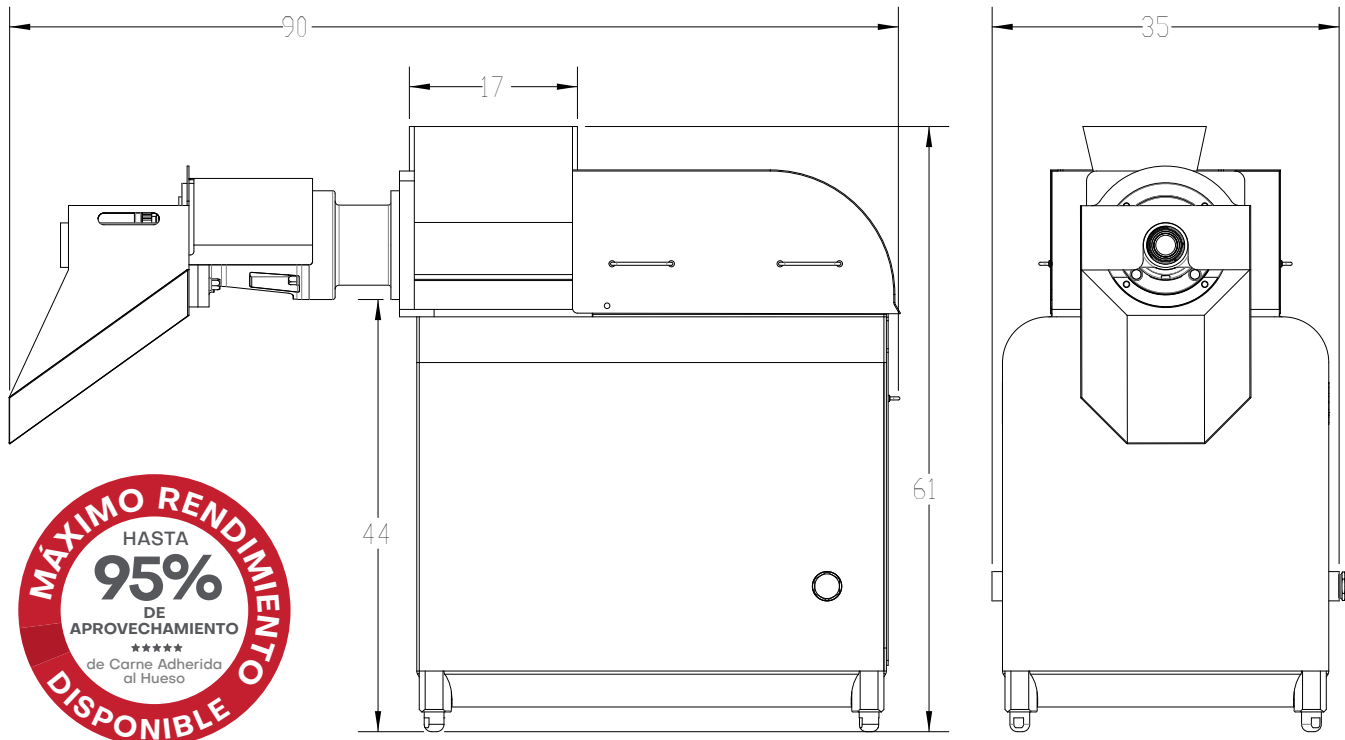
Separador ProMax 3000

CARACTERÍSTICAS PRINCIPALES

- Capacidad de entrada de 3,000 kg/h (6,500 lbs/h).
- Tornillo de separación de 5" pulgadas (tornillo único o doble).
- Longitud del cabezal de 8" pulgadas (discos o malla perforada).
- Motor de 30-40 hp (22-30 kW).
- Opción de restricción automática POSS disponible.
- Cubierta del cabezal integrada y tolva de residuos.

“POSS mantiene los rendimientos más altos y el aumento de temperatura más bajo de la industria”

“Líder Mundial en Separación Mecánica de Calidad desde 1978”



Separador ProMax 3000

CARACTERÍSTICAS TÉCNICAS

NOTAS:

CAPACIDAD Hasta 3000 kg/h (6500 lb/h)

CONFIGURACIÓN ESTÁNDAR Tornillos simples o dobles de 5"

POTENCIA 30-40 hp (22-30 kW)

TRANSMISIÓN Fajas y correas

GEOMETRÍA DE LA TOLVA 17" x 12"

EXTENSIÓN DE LA TOLVA Personalizable

GEOMETRÍA DEL CABEZAL 5" x 8"

CONTROLES Panel de control HMI con integración de línea o inicio/parada Model A

"Líder Mundial en Separación Mecánica de Calidad desde 1978"