

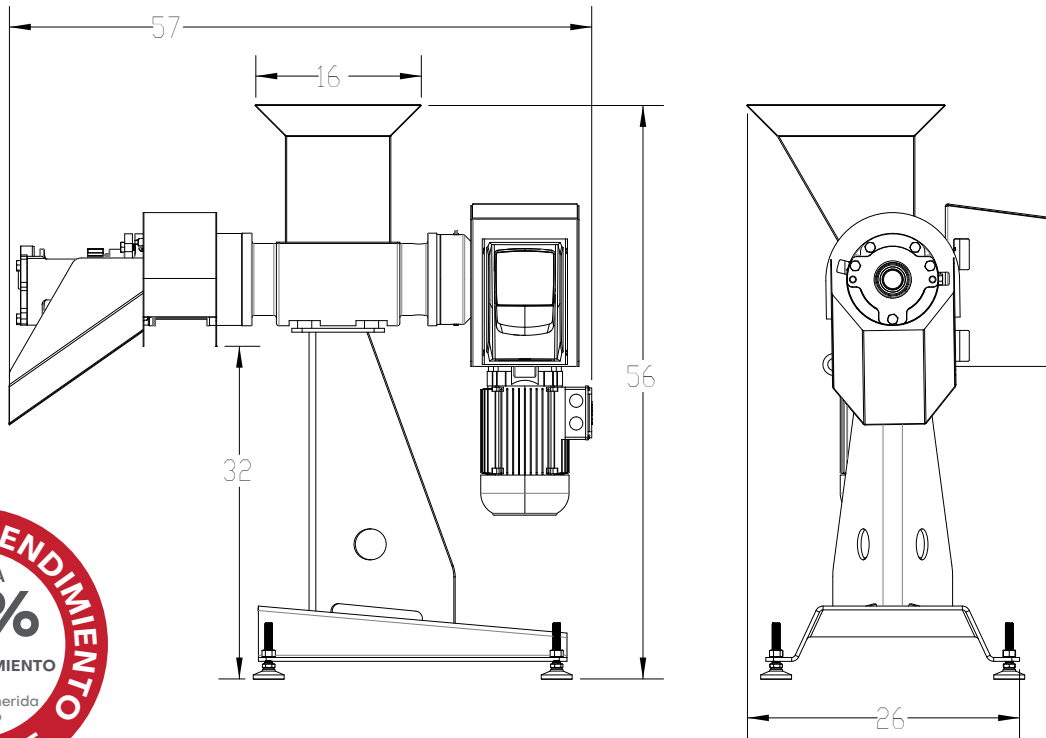
Separador ProMax 300C

CARACTERÍSTICAS PRINCIPALES

- Capacidad de entrada de 500 kg/h (1100 lbs/h).
- Tornillo de separación de 4" pulgadas (tornillo único o doble).
- Longitud del cabezal de 5" pulgadas (discos o malla perforada).
- Motor de 7,5 hp (6 kW).
- Restrictor Manual POSS.
- Cubierta del cabezal integrada y tolva de residuos.

“POSS mantiene los rendimientos más altos y el aumento de temperatura más bajo de la industria”

“Líder Mundial en Separación Mecánica de Calidad desde 1978”



Separador ProMax 300C

CARACTERÍSTICAS TÉCNICAS

NOTAS:

CAPACIDAD Hasta 500 kg/h (1100 libras/h)

CONFIGURACIÓN ESTÁNDAR Tornillo único o doble de 4"

POTENCIA 7.5 hp (6 kW)

TRANSMISIÓN Motoreductor

GEOMETRÍA DE LA TOLVA 16" x 19"

EXTENSIÓN DE LA TOLVA Estándar

GEOMETRÍA DEL CABEZAL 4" x 5"

CONTROLES VFD de lavado o arranque / parada simple

"Líder Mundial en Separación Mecánica de Calidad desde 1978"