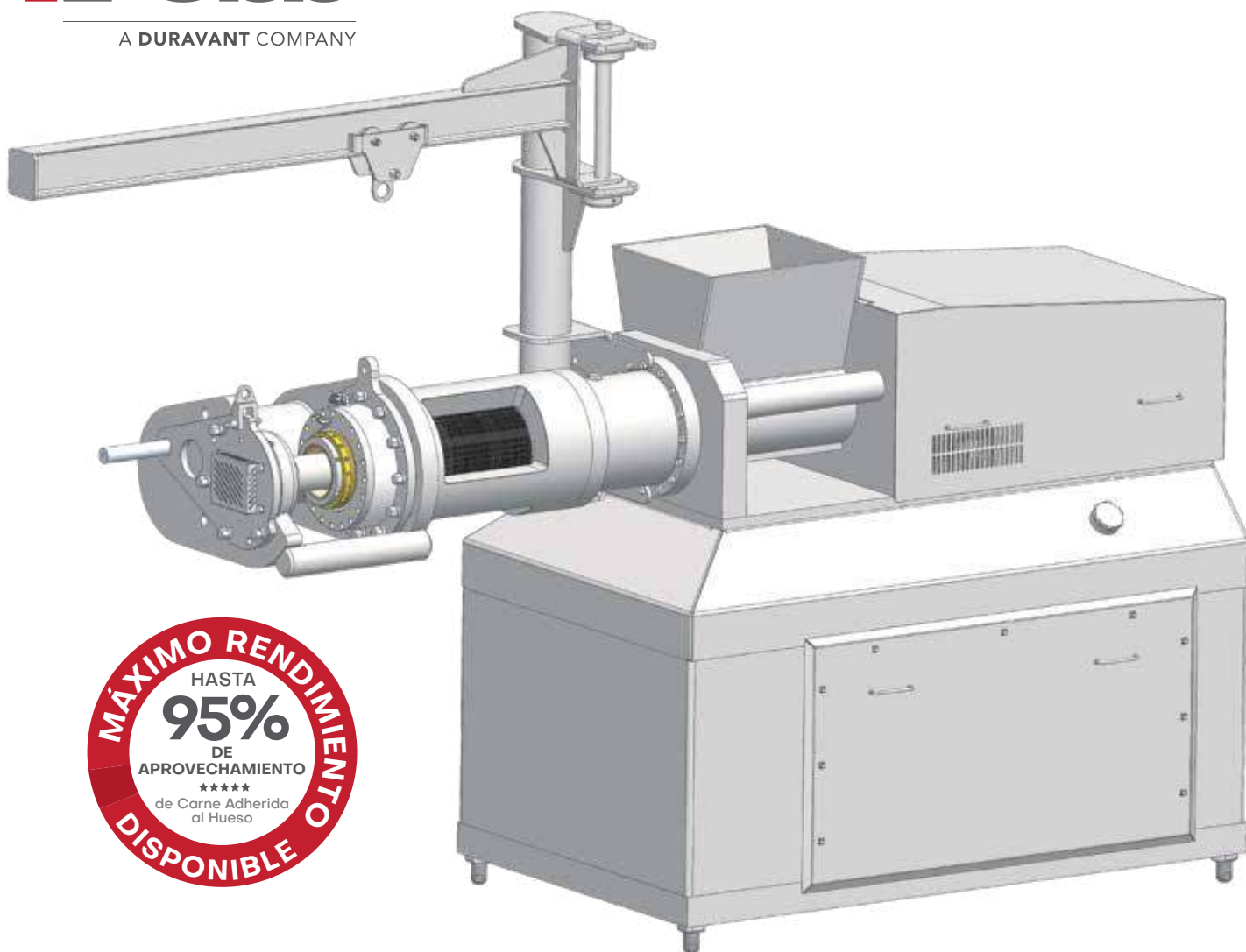




A DURAVANT COMPANY



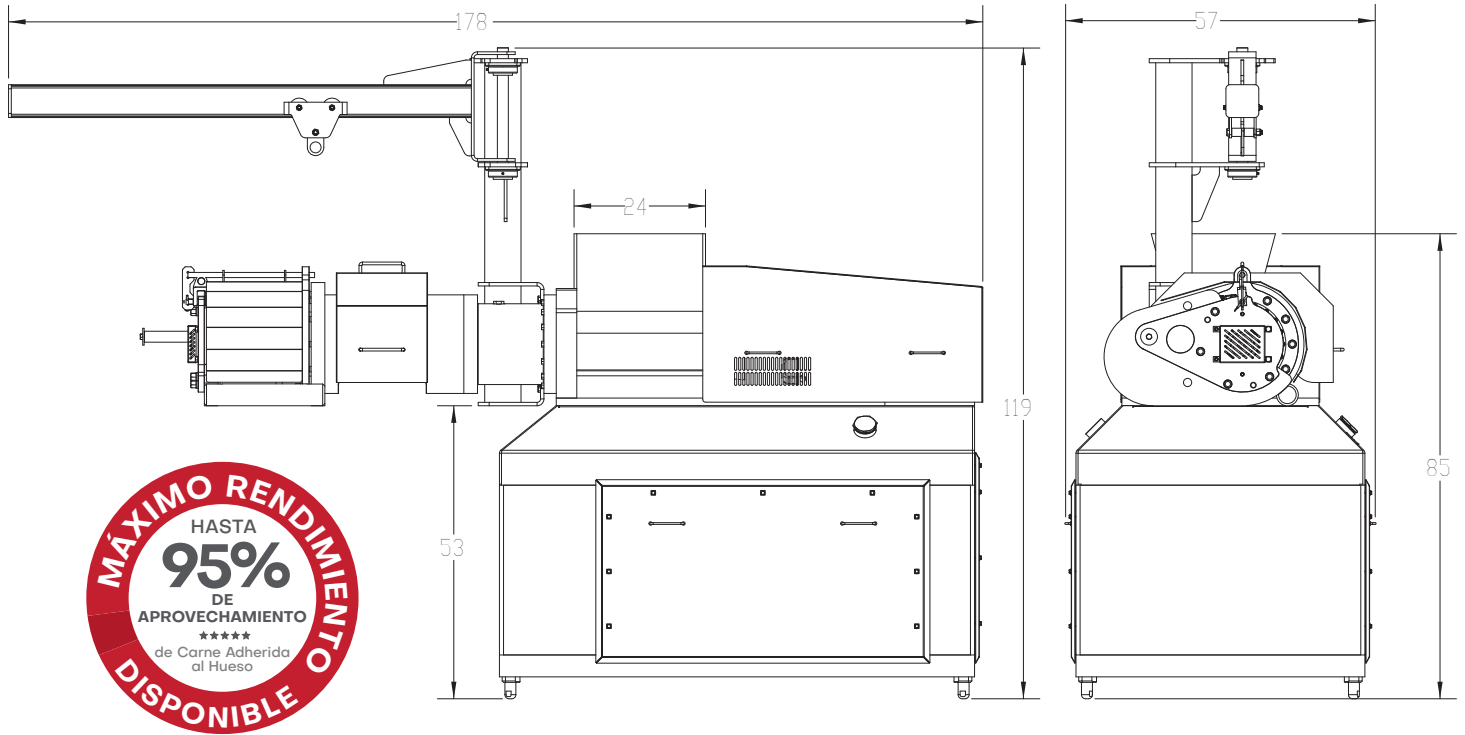
# Separador ProMax 9000

## CARACTERÍSTICAS PRINCIPALES

- Capacidad de entrada de 17,000 kg/h (37,400 lbs/h).
- Tornillo de separación de 9" pulgadas.
- Longitud del cabezal de 14" pulgadas (discos o malla perforada).
- Motor de 150-200 hp (110-150 kW).
- Opción de restricción automática POSS disponible.
- Grúa de montaje integrada.

**“POSS mantiene los rendimientos más altos y el aumento de temperatura más bajo de la industria”**

“Líder Mundial en Separación Mecánica de Calidad desde 1978”



# Separador ProMax 9000

## CARACTERÍSTICAS TÉCNICAS

## NOTAS:

CAPACIDAD Hasta 17,000kg/h (37,400lbs/h)

CONFIGURACIÓN ESTÁNDAR Configuración de un solo tornillo de 9"

POTENCIA 150-200hp (110-150kW)

TRANSMISIÓN Fajas y correas

GEOMETRÍA DE LA TOLVA 24" x 22"

EXTENSIÓN DE LA TOLVA Personalizable

GEOMETRÍA DEL CABEZAL 9" x 14"

CONTROLES Panel de control HMI con integración de línea o inicio/parada Model B

---



---



---



---



---



---



---

"Líder Mundial en Separación Mecánica de Calidad desde 1978"