

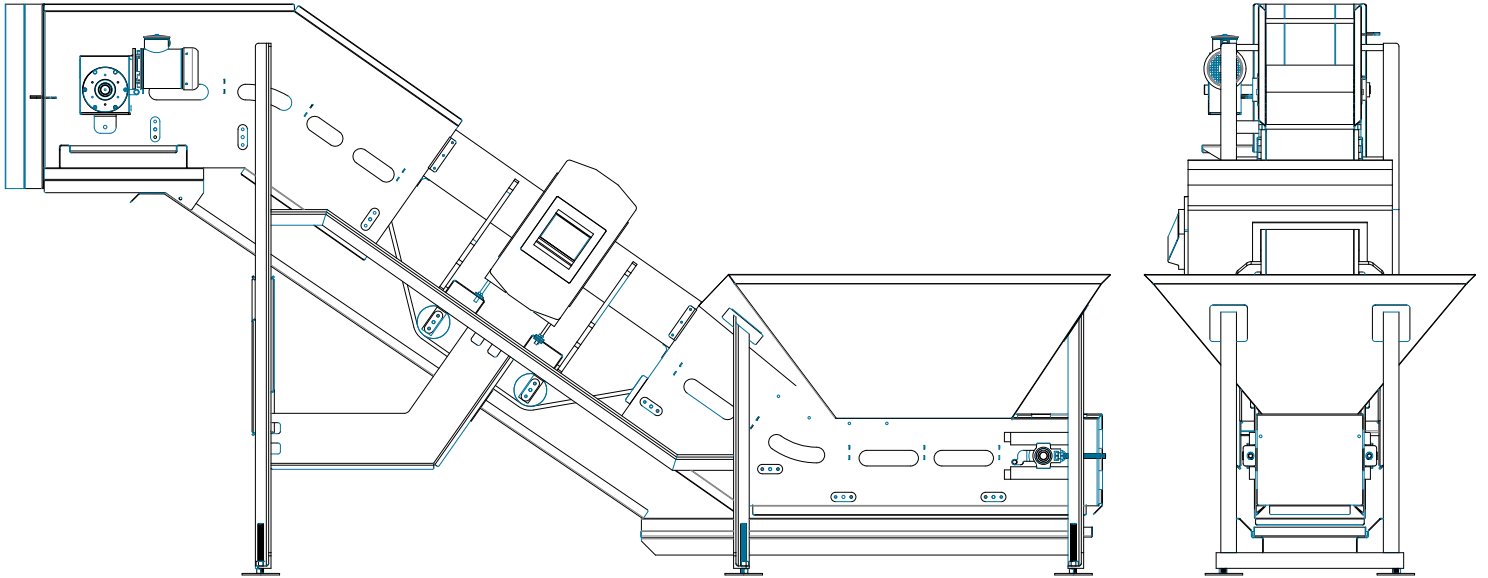
# Transportadora MD

## CARACTERÍSTICAS PRINCIPALES

- Capacidad de carga de hasta 1400 kg (3000 lbs).
- Diseño sanitario completo.
- Zona libre de metales.
- Bandejas de goteo en cascada.
- Motorreductor completo de acero inoxidable.
- Bandas modulares.

**“Los transportadores  
POSS ofrecen bajos  
costos de propiedad,  
diseño sanitario y  
son totalmente  
personalizables”**

“Líder Mundial en Separación Mecánica de Calidad desde 1978”



# Transportadora MD

## CARACTERÍSTICAS TÉCNICAS

CAPACIDAD DE TOLVA Hasta 1400 kg (3000 libras)

ALTURA DE DESCARGA Personalizable

ENERGÍA Hasta 2hp

SANEAMIENTO Diseño de canal abierto

DETECTOR DE METALES Construido a la medida

AGITADOR DE TOLVA Opcional

CORREAJE Modular / Personalizable

CONTROLES Independientes o integrados

## NOTAS:

---

---

---

---

---

---

---

---

“Líder Mundial en Separación Mecánica de Calidad desde 1978”